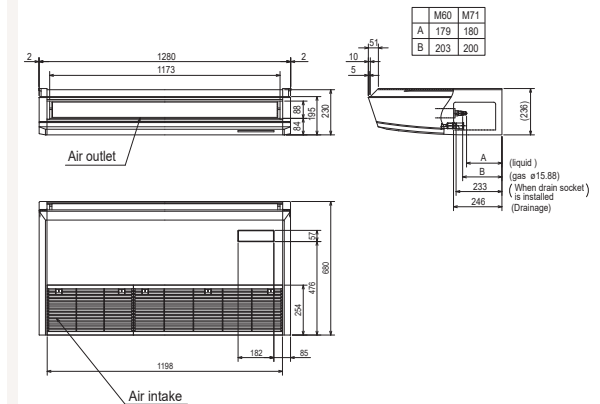
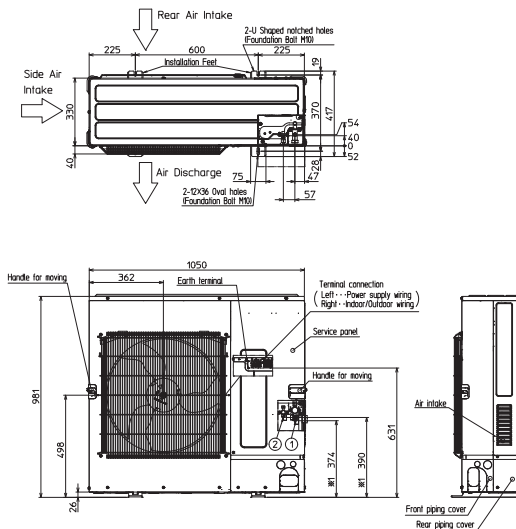


# Productfiche

## PUZ-M125VKA2 | MSDD-50TR2 | 2 x PCA-M60KA2



Buitenunit		PUZ-M125VKA2		
Binnenunit		2 x PCA-M60KA2		
Set	Koeling	Nominale capaciteit	kW 12,1 (5,7~13,0)	
		Opgenomen vermogen	kW 4,01	
		SEER of $\eta_{s,c}$   Seizoensenergieklasse	256,7%   -	
	Verwarming	Jaarlijks energieverbruik	kWh -	
		Nominale capaciteit	kW 13,5 (4,1~15,0)	
Opgenomen vermogen		kW 3,95		
Specificaties	Koeling	SCOP of $\eta_{s,h}$   Seizoensenergieklasse	178,8%   -	
		Jaarlijks energieverbruik	kWh -	
		Capaciteit bij -10°C	kW 8,2 (2,5~9,2)	
		Afmetingen (B x D x H)	mm 1050 x 330 x 981	
	Verwarming	Gewicht	kg 84,0	
		Geluidsvermogen	dB(A) 72	
		Geluidsdruk	dB(A) 54	
		Luchtvolume	m <sup>3</sup> /u 5.160	
		Toepassingsgebied	°C -15~46	
		Geluidsdruk	dB(A) 56	
Buitenunit	Koeltechnische gegevens	Luchtvolume	m <sup>3</sup> /u 5.520	
		Toepassingsgebied	°C -15~+21	
		Diameter vloeistof- & gasleiding	" 3/8 - 5/8	
	Elektrische gegevens	Maximale leidinglengte	m 65	
		Maximaal hoogteverschil	m 30	
		Koelmiddel	R32	
		Hoeveelheid koelmiddel	kg 3,6	
		CO <sub>2</sub> -equivalent	ton 2,430	
		Koelmiddelvoorzijning voor	m 30	
	Specificaties	Navulhoeveelheid koelmiddel	g/m 40	
		Maximale koelmiddelvulling	kg 5,0	
		CO <sub>2</sub> -equivalent bij max. koelmiddelvulling	ton 3,375	
		Voedingsspanning	V;f;Hz 230;1;50	
		Voedingskabel	mm <sup>2</sup> 3G 6	
		Afzekering	A 32	
Binnenunit	Koeltechnische gegevens	Voedingsspanning	V;f;Hz 230;1;50	
		Voedingskabel	mm <sup>2</sup> 3G 6	
		Afzekering	A 32	
	Elektrische gegevens	Afmetingen (B x D x H)	mm 1280 x 680 x 230	
		Gewicht	kg 32,0	
		Koeling	Geluidsvermogen	dB(A) 60
			Geluidsdruk	dB(A) 33-35-37-40
			Luchtvolume	m <sup>3</sup> /u 900-960-1020-1140
		Verwarming	Geluidsdruk	dB(A) 33-35-37-40
	Luchtvolume		m <sup>3</sup> /u 900-960-1020-1140	
Beschikbare statische druk	Pa 0			
Specificaties rooster	Afmetingen (B x D x H)	mm -		
	Gewicht	kg -		
	Voedingsspanning	V;f;Hz Via de buitenunit		
Elektrische gegevens	Voedingskabel	mm <sup>2</sup> -		
	Afzekering	A -		
	Communicatiekabel	mm <sup>2</sup> 4G 2,5		



# Fiche produit

## PUZ-M125VKA2 | MSDD-50TR2 | 2 x PCA-M60KA2



Unité extérieure		PUZ-M125VKA2		
Unité intérieure		2 x PCA-M60KA2		
Set	Froid	Capacité nominale	kW 12,1 (5,7~13,0)	
		Puissance absorbée	kW 4,01	
		SEER ou $\eta_{s,e}$   Classe énergétique saisonnier	256,7%   -	
		Consommation annuelle d'énergie	kWh -	
		Capacité nominale	kW 13,5 (4,1~15,0)	
Set	Chauffage	Puissance absorbée	kW 3,95	
		SCOP ou $\eta_{s,h}$   Classe énergétique saisonnier	178,8%   -	
		Consommation annuelle d'énergie	kWh -	
		Puissance à -10°C	kW 8,2 (2,5~9,2)	
		Dimensions (L x P x H)	mm 1050 x 330 x 981	
Spécifications	Froid	Poids	kg 84,0	
		Puissance acoustique	dB(A) 72	
		Pression acoustique	dB(A) 54	
		Débit d'air	m³/h 5.160	
		Plage de fonctionnement	°C -15~46	
	Chauffage	Pression acoustique	dB(A) 56	
		Débit d'air	m³/h 5.520	
		Plage de fonctionnement	°C -15~+21	
		Diamètre conduite liquide & gaz	" 3/8 - 5/8	
		Longueur maximale	m 65	
Données frigorifiques	Dénivellation maximale	m 30		
	Type de fluide frigorigène	R32		
	Précharge de fluide frigorigène	kg 3,6		
	Équivalent CO <sub>2</sub>	tonnes 2,430		
	Précharge de fluide frigorigène pour	m 30		
	Volume de mise à niveau du fluide frigorigène	g/m 40		
	Charge de fluide frigorigène maximale	kg 5,0		
	Équivalent CO <sub>2</sub> en charge maximale	tonnes 3,375		
Données électriques	Alimentation électrique	V;ph;Hz 230;1;50		
	Câble d'alimentation	mm² 3G 6		
	Taille de fusible recommandée	A 32		
Unité intérieure	Spécifications	Dimensions (L x P x H)	mm 1280 x 680 x 230	
		Poids	kg 32,0	
		Froid	Puissance acoustique	dB(A) 60
			Pression acoustique	dB(A) 33-35-37-40
			Débit d'air	m³/h 900-960-1020-1140
	Chauffage	Pression acoustique	dB(A) 33-35-37-40	
		Débit d'air	m³/h 900-960-1020-1140	
	Spécifications grille	Pression statique disponible	Pa 0	
		Dimensions (L x P x H)	mm -	
	Données électriques	Poids	kg -	
Alimentation électrique		V;ph;Hz Via l'unité extérieure		
Câble d'alimentation		mm² -		
Taille de fusible recommandée		A -		
	Câble de communication	mm² 4G 2,5		

